

Aufgaben des Monats - November 2022

Kategorie: Maximathik
9./10. Schulstufe

Aufgabe 1: Pincode vergessen

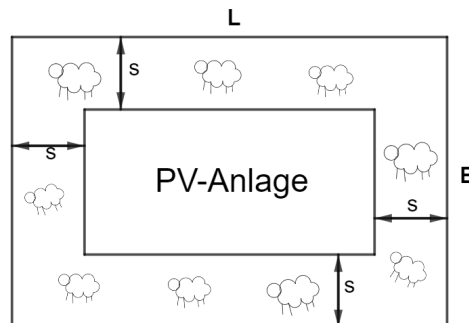
Laura hat ihren Pincode für ihren Laptop vergessen und sich als Erinnerungshilfe diese Rechnung notiert:

$$3 \cdot 1ABCDE = ABCDE1$$

Wie lautet Lauras 5-stelliger Pincode $ABCDE$?

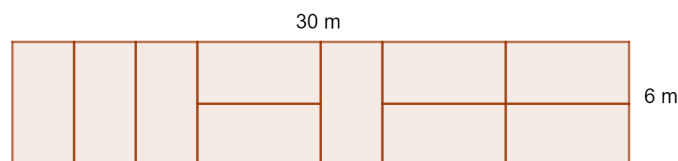
Aufgabe 2: Photovoltaik-Anlage

Auf einer Schafweide mit einer Breite $B = 250$ m und einer Länge $L = 600$ m soll eine Photovoltaik-Anlage zur Energieerzeugung und als Schattenspender errichtet werden. Wie breit muss der Streifen s sein, damit von oben betrachtet die Photovoltaik-Anlage genau die Hälfte der Weidefläche bedeckt?



Aufgabe 3: Parkhaus

In einem Parkhaus sollen Bodenmarkierungen für die Parkplätze neu gezeichnet werden. Dabei hat eine Reihe an Parkplätzen eine Breite von 6 m und eine Länge von 30 m. Ein Parkplatz soll stets den Abmessungen von 3 m mal 6 m entsprechen. Hier ist eine mögliche Anordnung der Parkplätze:



Wie viele Möglichkeiten gibt es, die Reihe mit 10 Parkplätzen zu füllen?



Rufe mit Hilfe des QR-Codes unsere Website auf. Dort findest du eine Anleitung, wie du deine Lösungen abgeben kannst. Jeden Monat gibt es neue Aufgaben, bei denen du Punkte sammeln kannst.

